

Your safest option.
Protect+

Product by


GROUPDEPRE
VEEVOEDING

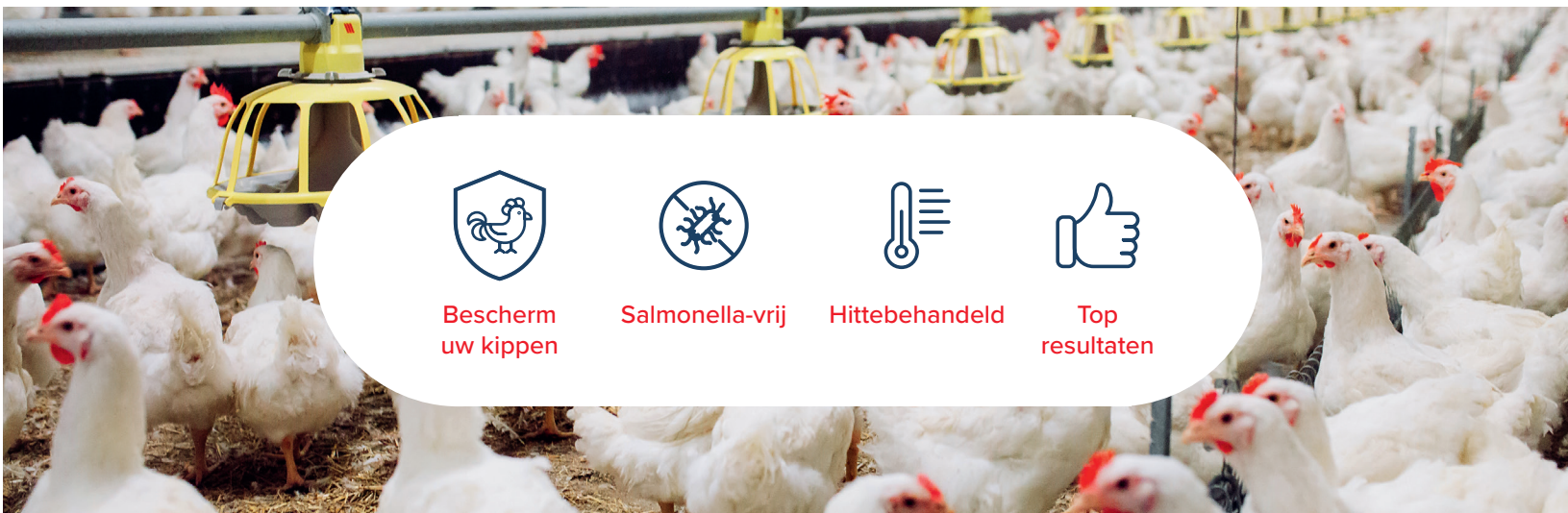
GROUP DEPRE
stelt voor:
Protect+ voeder
Salmonella vrije voeders
mét topresultaten

Met de investering in een verhittingslijn voor meel lanceert Group Depre het **Protect+** gamma.

- Protect voor extra veilig, kiem- en Salmonella-vrij voeder
- Plus (+) verbeterde bescherming en ondersteuning
- Protect+ voor minder stress bij pluimveehouder, kip én haar nakomelingen

PROTECT 
your safest option

Meer info op
www.groupdepre.com



Duurzame oplossing

De aanwezigheid van bepaalde Salmonella's in opfok- of foktoomvoeder kan leiden tot de opruiming van een koppel en bijgevolg tot enorme financiële verliezen bij de vermeerderaar / broeierij. Op vandaag wordt het verhitten van het voeder als dé oplossing aanzien om op een duurzame manier het Salmonellarisico in te dijken. Als Group Depre willen we aan de Belgische vermeerderaars een duurzame oplossing bieden voor de groeiende salmonella problematiek.

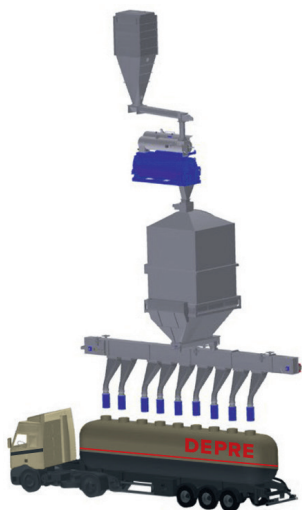
Hittebehandeld = zekerheid op vlak van bacteriële veiligheid

De meeste bacteriën, zoals Salmonella, zijn gevoelig voor hitte. Bij onderwerping aan hoge temperaturen, worden ze afgedood. Niet enkel de temperatuur, maar ook de tijd en het vochtgehalte waarbij de bacteriën blootgesteld worden aan deze hoge temperatuur, is van belang. Andere methodes, zoals het aanzuren van voeder, doden bacteriën slechts gedeeltelijk af. Een hittebehandeling leidt tot een veel completere afdoding van micro-organismen.

Productie én transport

Het verhittingsproces begint met voeder afkomstig van de standaard voerlijn. Het meel gaat naar de conditioner waar het door stoom verhit wordt naar de gewenste temperatuur. Zodra het meel op de gewenste temperatuur is, gaat het naar de hygiënizer.

Daar wordt het voer de gewenste tijd op de gewenste temperatuur te houden. Het voeder geraakt niet verder door het systeem als de gewenste temperatuur niet bereikt wordt en behouden blijft. Dit om met zekerheid eventuele aanwezige bacteriën te kunnen afdoden. Vervolgens komt het koelproces om dan te eindigen in volledig gescheiden eindsilo's om potentiële nabesmetting te voorkomen.



Ook dedicated transport verhindert hercontaminatie. Verhit voeder vraagt volledig gescheiden transport waarbij extra aandacht wordt geschonken aan de reiniging en ontsmetting van de vrachtwagen en een bijkomende opleiding van de chauffeur om het belang ervan te benadrukken. Zo kan Salmonella-vrij voer tot op de boerderij gegarandeerd worden.

Topresultaten

Naast een veilig, Salmonella-vrij voeder, is ook een voeder dat topresultaten neerzet gewenst. Om dit te verkrijgen werd een aantal jaar geleden door Group Depre ook al geïnvesteerd in een walsenmolen. Deze zorgt voor een mooie homogene structuur wat een gelijkmatige opname van het voeder bevordert. Daarnaast werd ook gewerkt aan een uitgebalanceerde en constante formule met als doel optimale technische resultaten, een lage uitval en gezonde nakomelingen na te streven. Dit door het optimaliseren van het grondstoffenpatroon en de nutriëntisen. Dit gebeurde enerzijds op basis van interne kennis en ervaring maar ook in overleg met fokorganisaties, bepaalde leveranciers en in samenwerking met de verschillende broeierijen.

Met de nieuwe verhittingslijn kwam ook een nieuw streefdoel naar boven, de gewenste topresultaten behouden, ook na verhitten van het voeder. In een voeder zitten nl. een aantal hittegevoelige componenten zoals vitamines en enzymen. Het op peil houden van deze componenten kreeg dan ook de grootste prioriteit. Tal van testen en analyses tonen aan dat het voeder na verhitting nutritioneel zelfs beter is.

Kwaliteit

Geproduceerde voeders worden nauwkeurig gemonitord in ons labo, dit zowel op nutritioneel als microbiel vlak. Zo zal het verhit voeder enerzijds gecontroleerd worden op oa. entero's en salmonella en anderzijds blijven tal van parameters als eiwitgehalte, vetgehalte, energie, structuur, celstof, ... gemonitord.



Het nieuwe gamma biedt dus een Salmonella-vrij voeder mét topresultaten aan.

Protect+ is your safest option!

Meer info op
www.groupdepre.com